

Heitersheim, 10.03.2009

Die Renovierungs-Beschleuniger: Rivello und Multifunktionsprofil von Glamü

Millionen von Bädern warten sehnsüchtig auf die Erneuerung der Dusche! Auf den Austausch der klobigen Rahmendusche, eines Baumarkt-Relikts aus den 70er-Jahren oder einer sonstigen „Sanitär-Antiquität“. Auch ihre Besitzer und Benutzer signalisieren Bereitschaft und Budget, das Bad mit einer neuen Dusche auf den heutigen Stand in Sachen Design und Technik zu bringen – wären da nicht die Fliesen an der Wand mit ihrem unausgesprochenen „Vetorecht“.

Denn die Hinterlassenschaften der alten Dusche sind klaffende Löcher, hässliche Risse, hartnäckige Rückstände sowie durch Ausbleichung bedingte Farbunterschiede auf den Kacheln. Das Szenario ist weithin bekannt: Mit der Erneuerung der Wand wären Dreck, Schmutz und Putzarbeit verbunden. Der Horror davor überwiegt die schöne Aussicht auf eine neue Dusche. Also unterbleibt die gewünschte Renovierung – sie ist wortwörtlich an die Wand gefahren. Und die Fliesen bestätigen ihren Ruf als Renovierungshinderungsgrund Nummer 1.

Dieses Dilemma lässt sich nur umgehen, wenn die Dusche nicht nur das „Alt-Duschen-Problem“ löst, sondern auch und vor allem dem „Alt-Fliesen-Problem“ den Gegenwind aus den Segel nimmt. Die neue Dusche und die Möglichkeit ihrer Montage müssen so beschaffen sein, dass sie beim Einbau den wohlgedienten Fliesen nicht in die „Quere“ kommen.

Die Lösung heißt Glamü Rivello. Das Renovierungsprofil als Renovierungsbeschleuniger. Es handelt sich um eine zugleich schöne und unscheinbare Blende mit sehr großer Wirkung. Sie ist ausgesprochen flach in der Bauweise und mit 55 mm gerade so breit, um die unschönen Rückstände an der Wand zu verdecken.

Glamü Rivello nutzt die gleichen Bohrungen wie das Glamü Multifunktionsprofil. Die intelligente Verbindungstechnik erfordert nur eine Verschraubung – und der Einbau der schönen neuen Glasdusche steht schon kurz vor dem Finish. Ohne die Wand abzuschlagen, ohne in neue Kacheln zu investieren, ohne den renovierungsüblichen Putzaufwand. Denn auch das Glamü Multifunktionsprofil ist ein ausgewiesener Montage-Beschleuniger. Wandschrägen und Unebenheiten werden von seinem großen Toleranzbereich von 25 mm ganz einfach „geschluckt“. Das Multifunktionsprofil, als Alternative zu festen Wandwinkeln, liefert Glamü ohne Aufpreis.

Die technische und ästhetische Besonderheit des Multifunktionsprofils: Sein Toleranzbereich entsteht nicht, wie bei herkömmlicher Konstruktionsweise, durch ein zusätzliches Profil im Profil, sondern durch die im Profil befindliche Glaskammer. Der leichte und transparente Eindruck der Glasdusche bleibt dadurch voll

Presse-Info

Glamü GmbH
Vertrieb von
Duschsystemen
und Sanitärartikeln
Mobilstraße 2
D-79423 Heitersheim
Telefon 0 76 34 - 52 00
Fax 0 76 34 - 52 09 99
contact@glamue.de
www.glamue.de

Ein Unternehmen
der DORMA Gruppe

Presse-Service
DRWA Das Rudel
Werbeagentur
Kontakt: Carola Sailer
Erbprinzenstraße 11
D-79098 Freiburg
Telefon 07 61 - 2 11 71 50
Fax 07 61 - 15 62 07 18
presse@drwa.de
www.drwa.de

erhalten. Das Design von Glamü Rivello und Glamü Multifunktionsprofil ist aufeinander abgestimmt: Beide bestehen aus Aluminium und haben eine glänzende Chromoptik-Oberfläche. Damit passen sie perfekt zum beliebtesten Finish der Glamü Beschläge. Und unterstreichen die Leichtigkeit und Eleganz der rahmenlosen Glasdusche.

Weitere Informationen erhalten Sie unter www.glamue.de oder direkt bei der Glamü GmbH: Mobilstraße 2, D-79423 Heitersheim, Telefon 07634-520-0, Fax 07634-520-999, contact@glamue.de

- Ende -

Zeichen: 3.024 (Text mit Überschrift, inkl. Leerzeichen)

Presse-Info

Glamü GmbH
Vertrieb von
Duschsystemen
und **Sanitärartikeln**
Mobilstraße 2
D-79423 Heitersheim
Telefon 0 76 34 - 52 00
Fax 0 76 34 - 52 09 99
contact@glamue.de
www.glamue.de

Ein Unternehmen
der DORMA Gruppe

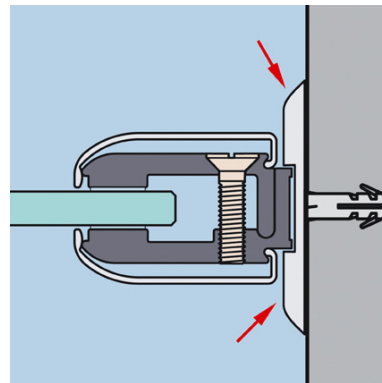
Presse-Service
DRWA Das Rudel
Werbeagentur
Kontakt: Carola Sailer
Erbprinzenstraße 11
D-79098 Freiburg
Telefon 07 61 - 2 11 71 50
Fax 07 61 - 15 62 07 18
presse@drwa.de
www.drwa.de

Heitersheim, 10.03.2009

Die Renovierungs-Beschleuniger

Glamue_Rivello_00_Illu.jpg

Das flache Renovierungsprofil Glamü Rivello (siehe rote Pfeile) nutzt die gleichen Bohrungen wie das Glamü Multifunktionsprofil. Es überdeckt die unschönen „Hinterlassenschaften“ alter Rahmenduschen. Die Fliesen müssen also nicht erneuert werden, wenn das Bad mit einer eleganten Glasdusche von Glamü ausgestattet wird.



Glamue_Rivello_02_Demontage_rechts.jpg

Nach dem Ausbau einer alten Dusche erkennt man an den Fliesen deutlich die hässlichen Rückstände, alte Bohrlöcher, Farbunterschiede etc.



Glamue_Rivello_03_Montage.jpg

Das Renovierungsprofil mit seiner Breite von 55 mm überdeckt alle unschönen Hinterlassenschaften der alten Dusche. Die Fliesen müssen nicht erneuert werden.



Presse-Info

Glamü GmbH
Vertrieb von
Duschsystemen
und Sanitärartikeln
Mobilstraße 2
D-79423 Heitersheim
Telefon 0 76 34 - 52 00
Fax 0 76 34 - 52 09 99
contact@glamue.de
www.glamue.de

Ein Unternehmen
der DORMA Gruppe

Presse-Service
DRWA Das Rudel
Werbeagentur
Kontakt: Carola Sailer
Erbprinzenstraße 11
D-79098 Freiburg
Telefon 07 61 - 2 11 71 50
Fax 07 61 - 15 62 07 18
presse@drwa.de
www.drwa.de

Glamue_Rivello_04_Abdeckkappe.jpg

Das Renovierungsprofil Rivello und das Multifunktionsprofil nutzen die gleichen Bohrungen. Die intelligente Verbindungstechnik erfordert nur eine Verschraubung – und der Einbau der neuen Dusche steht schon kurz vor dem Finish.



Glamue_Rivello_05_Detail.jpg

Zusammen ergeben sie eine elegante Einheit. Sie bringen die Leichtigkeit und Transparenz des Glases zur Geltung.



Glamue_Rivello_06_nachher.jpg

Das Bad nach der Renovierung: Dank des Renovierungsprofils Glamü Rivello wirkt es „trotz“ alter Fliesen nagelneu!



Bildquelle: Glamü GmbH, Heitersheim.

Für weiteres Informationsmaterial wenden Sie sich bitte an den Glamü Presse-Service.

Presse-Info

Glamü GmbH
Vertrieb von
Duschsystemen
und Sanitärartikeln
Mobilstraße 2
D-79423 Heitersheim
Telefon 0 76 34 - 52 00
Fax 0 76 34 - 52 09 99
contact@glamue.de
www.glamue.de

Ein Unternehmen
der DORMA Gruppe

Presse-Service
DRWA Das Rudel
Werbeagentur
Kontakt: Carola Sailer
Erbprinzenstraße 11
D-79098 Freiburg
Telefon 07 61 - 2 11 71 50
Fax 07 61 - 15 62 07 18
presse@drwa.de
www.drwa.de